

## Компактные эжекторы SEM-C

Скорость вакуумирования от 338 л/мин до 673 л/мин



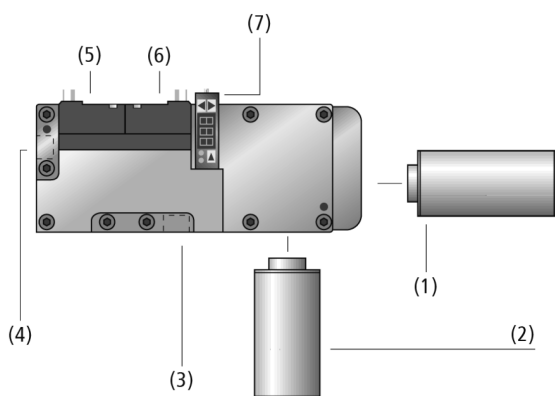
Пригодность для применения в конкретных отраслях промышленности



### Применения

- Компактный эжектор с интегрированной технологией клапанов и системным мониторингом для перемещения картона, упаковочных материалов, изоляционных материалов и других пористых элементов

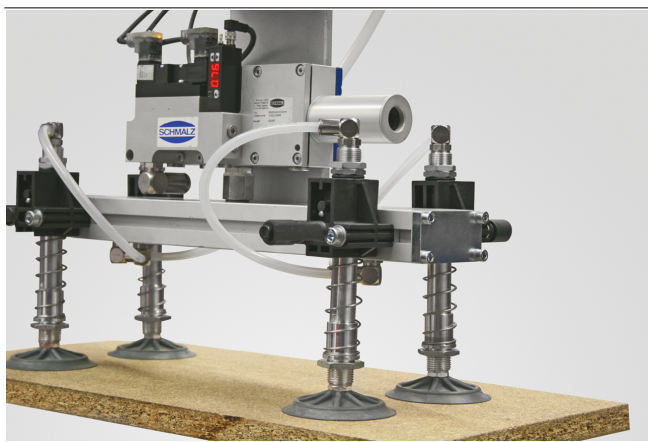
Компактные эжекторы SEM-C



### Конструкция

- Система сопел из алюминия
- Прокладки и клапанные заслонки из NBR
- Глушитель может быть установлен в осевом направлении (1) или сбоку (2)
- Функциональная монтажная пластина с всасывающим клапаном (5) (NO или NC) и клапаном сброса NC (6)
- Дополнительное реле вакуума (7)
- Вакуумное соединение (3), подсоединение сжатого воздуха (4)

Конструкция системы Компактные эжекторы SEM-C



Централизованное генерирование вакуума посредством компактных эжекторов SEM-C для перемещения древесных плит

### Основные характеристики продукта

- Семейство эжекторов с очень высокой производительностью всасывания идеально подходит для пористых материалов
- Многоступенчатое сопло эжектора оптимизировано для быстрого удаления воздуха в нижнем диапазоне вакуума и минимального времени цикла
- Компактное устройство с интегрированными управляющими клапанами и переключателем вакуума
- Функция экономии воздуха (опция) уменьшает расход энергии для плотных деталей

# Компактные эжекторы SEM-C

Скорость вакуумирования от 338 л/мин до 673 л/мин

## Код кодового обозначения Компактные эжекторы SEM-C

<b>SEM-C</b>	–	<b>25</b>	–	<b>SDA</b>	–	<b>NO</b>	–	<b>AS</b>	–	<b>VD</b>
<b>1</b>		<b>2</b>		<b>3</b>		<b>4</b>		<b>5</b>		<b>6</b>

### 1 – Abbreviated designation

Code	Version
SEM-C	SEM-C

### 2 – Size

Code	Type
25...100	25 to 100

### 3 – Variant

Code	Type
SDA	Silencer

### 4 – Idle position suction valve

Code	Type
NC	Normally closed
NO	Normally open

### 5 – Blow off and safety non-return valve

Code	Blow off and safety non-return valve
AS	Blow off and safety non-return valve

### 6 – System monitoring

Code	Type
VD	Digital vacuum switch

Компактный эжектор SEM-C поставляется как готовое к подключению изделие (без соединительного кабеля).

Доступные запасные части: глушитель

Доступные аксессуары: соединительный кабель, распределитель

## Данные для заказа Компактные эжекторы SEM-C

Тип	№ детали.
SEM-C 25 SDA NC AS	10.02.02.03203
SEM-C 25 SDA NO AS	10.02.02.03204
SEM-C 25 SDA NC AS VD	10.02.02.03205
SEM-C 25 SDA NO AS VD	10.02.02.03206
SEM-C 50 SDA NC AS	10.02.02.03207
SEM-C 50 SDA NO AS	10.02.02.02966
SEM-C 50 SDA NC AS VD	10.02.02.03208
SEM-C 50 SDA NO AS VD	10.02.02.03057
SEM-C 100 SDA NC AS	10.02.02.03215
SEM-C 100 SDA NO AS	10.02.02.03209
SEM-C 100 SDA NC AS VD	10.02.02.03210
SEM-C 100 SDA NO AS VD	10.02.02.03211

## Данные для заказа Запасные части Компактные эжекторы SEM-C

Тип*	Запасные части	№ детали.	
SEM-C 25 SDA NC AS	Продукты сторонних производителей - ERP-US	SD G1/2-AG 40x80 SEM	10.02.01.00309
SEM-C 25 SDA NO AS	Продукты сторонних производителей - ERP-US	SD G1/2-AG 40x80 SEM	10.02.01.00309
SEM-C 25 SDA NC AS VD	Продукты сторонних производителей - ERP-US	SD G1/2-AG 40x80 SEM	10.02.01.00309
SEM-C 25 SDA NO AS VD	Продукты сторонних производителей - ERP-US	SD G1/2-AG 40x80 SEM	10.02.01.00309
SEM-C 50 SDA NC AS	Продукты сторонних производителей - ERP-US	SD G3/4-AG 50x120 SEM	10.02.01.00312
SEM-C 50 SDA NO AS	Продукты сторонних производителей - ERP-US	SD G3/4-AG 50x120 SEM	10.02.01.00312
SEM-C 50 SDA NC AS VD	Продукты сторонних производителей - ERP-US	SD G3/4-AG 50x120 SEM	10.02.01.00312
SEM-C 50 SDA NO AS VD	Продукты сторонних производителей - ERP-US	SD G3/4-AG 50x120 SEM	10.02.01.00312
SEM-C 100 SDA NC AS	Продукты сторонних производителей - ERP-US	SD G3/4-AG 50x120 SEM	10.02.01.00312
SEM-C 100 SDA NO AS	Продукты сторонних производителей - ERP-US	SD G3/4-AG 50x120 SEM	10.02.01.00312
SEM-C 100 SDA NC AS VD	Продукты сторонних производителей - ERP-US	SD G3/4-AG 50x120 SEM	10.02.01.00312
SEM-C 100 SDA NO AS VD	Продукты сторонних производителей - ERP-US	SD G3/4-AG 50x120 SEM	10.02.01.00312

\*Глушитель можно монтировать в осевом или боковом направлении

## Компактные эжекторы SEM-C

Скорость вакуумирования от 338 л/мин до 673 л/мин

### Данные для заказа Аксессуары Компактные эжекторы SEM-C

Тип	Соединительный кабель для электромагнитных клапанов, (5 м, полихлорвиниловый)	Соединительный кабель, M8 4-полюсный, 5 м, PUR, прямой	Соединительный кабель, M8 4-полюсный, 5 м, PUR, 90°	Распределитель для функции сбережения воздуха
SEM-C 25 SDA NC AS	21.04.06.00084	-	-	-
SEM-C 25 SDA NO AS	21.04.06.00084	-	-	-
SEM-C 25 SDA NC AS VD	21.04.06.00084	10.06.02.00031	10.06.02.00032	10.02.02.01287
SEM-C 25 SDA NO AS VD	21.04.06.00084	10.06.02.00031	10.06.02.00032	10.02.02.01291
SEM-C 50 SDA NC AS	21.04.06.00084	-	-	-
SEM-C 50 SDA NO AS	21.04.06.00084	-	-	-
SEM-C 50 SDA NC AS VD	21.04.06.00084	10.06.02.00031	10.06.02.00032	10.02.02.01287
SEM-C 50 SDA NO AS VD	21.04.06.00084	10.06.02.00031	10.06.02.00032	10.02.02.01291
SEM-C 100 SDA NC AS	21.04.06.00084	-	-	-
SEM-C 100 SDA NO AS	21.04.06.00084	-	-	-
SEM-C 100 SDA NC AS VD	21.04.06.00084	10.06.02.00031	10.06.02.00032	10.02.02.01287
SEM-C 100 SDA NO AS VD	21.04.06.00084	10.06.02.00031	10.06.02.00032	10.02.02.01291

## Компактные эжекторы SEM-C

Скорость вакуумирования от 338 л/мин до 673 л/мин

### Технические данные Компактные эжекторы SEM-C

Тип	Степень вакуумирования [%]	Скорость вакуумирования (макс.) [л/мин]	Скорость вакуумирования (макс.) [м³/ч]	Потребление воздуха всасыванием [л/мин]*	Потребление воздуха всасыванием [м³/ч]**	Уровень шума свободный [dB(A)]
SEM-C 25 SDA NC AS	87	338	20.2	100	6.0	80
SEM-C 25 SDA NO AS	87	338	20.2	100	6.0	80
SEM-C 25 SDA NC AS VD	87	338	20.2	100	6.0	80
SEM-C 25 SDA NO AS VD	87	338	20.2	100	6.0	80
SEM-C 50 SDA NC AS	86	554	33.2	190	11.4	84
SEM-C 50 SDA NO AS	86	554	33.2	190	11.4	84
SEM-C 50 SDA NC AS VD	86	554	33.2	190	11.4	84
SEM-C 50 SDA NO AS VD	86	554	33.2	190	11.4	84
SEM-C 100 SDA NC AS	81	673	40.3	246	14.8	83
SEM-C 100 SDA NO AS	81	673	40.3	246	14.8	83
SEM-C 100 SDA NC AS VD	81	673	40.3	246	14.8	83
SEM-C 100 SDA NO AS VD	81	673	40.3	246	14.8	83

\*При оптимальном рабочем давлении

\*\*При оптимальном рабочем давлении

Тип	Оптимальное рабочее давление [bar]	Уровень шума всасывания [dB(A)]	Внутренний диаметр шланга для сжатого воздуха [mm]*	Рекомендуемый внутренний диаметр шланга для вакуума [mm]**	Вес [kg]	Температура эксплуатации [°C]
SEM-C 25 SDA NC AS	5	70	4	20	1.6	0 ... 50 °C
SEM-C 25 SDA NO AS	5	70	4	20	1.6	0 ... 50 °C
SEM-C 25 SDA NC AS VD	5	70	4	20	1.7	0 ... 50 °C
SEM-C 25 SDA NO AS VD	5	70	4	20	1.7	0 ... 50 °C
SEM-C 50 SDA NC AS	5	60	6	25	1.9	0 ... 50 °C
SEM-C 50 SDA NO AS	5	60	6	25	1.9	0 ... 50 °C
SEM-C 50 SDA NC AS VD	5	60	6	25	2.0	0 ... 50 °C
SEM-C 50 SDA NO AS VD	5	60	6	25	2.0	0 ... 50 °C
SEM-C 100 SDA NC AS	5	63	6	32	2.2	0 ... 50 °C
SEM-C 100 SDA NO AS	5	63	6	32	2.2	0 ... 50 °C
SEM-C 100 SDA NC AS VD	5	63	6	32	2.2	0 ... 50 °C

## Компактные эжекторы SEM-C

Скорость вакуумирования от 338 л/мин до 673 л/мин

Тип	Оптимальное рабочее давление [bar]	Уровень шума всасывания [dB(A)]	Внутренний диаметр шланга для сжатого воздуха [mm]*	Рекомендуемый внутренний диаметр шланга для вакуума [mm]**	Вес [kg]	Температура эксплуатации [°C]
SEM-C 100 SDA NO AS VD	5	63	6	32	2.2	0 ... 50 °C

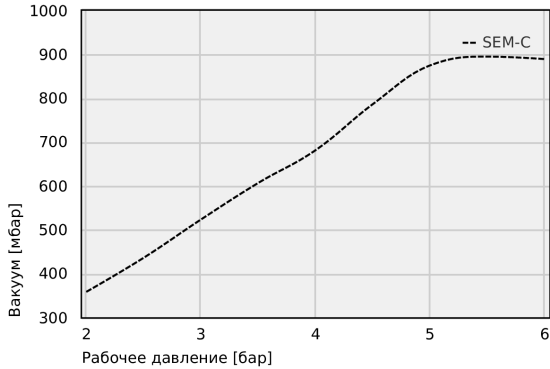
\*При длине не более 2 м

\*\*При длине не более 2 м

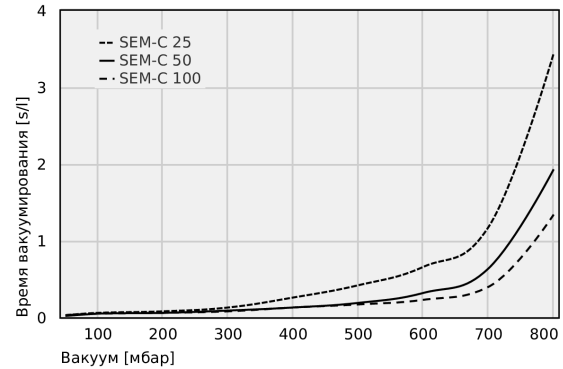
## Компактные эжекторы SEM-C

Скорость вакуумирования от 338 л/мин до 673 л/мин

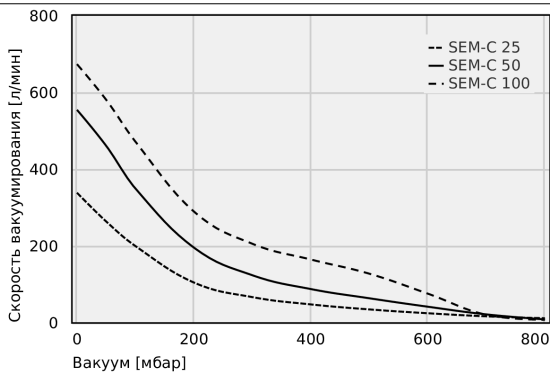
### Рабочие характеристики Компактные эжекторы SEM-C



Достижимый уровень вакуума при различных рабочих давлениях



Время вакуумирования для различных уровней вакуума [с/л]



Скорость вакуумирования при различных степенях вакуумирования [л/мин]

### Достижимый уровень вакуума при различных рабочих давлениях

	2.00	2.50	3.00	3.50	4.00	4.50	5.00	5.50	6.00
SEM-C	358.46	436.12	523.46	606.88	681.59	786.74	874.91	894.79	889.12

## Компактные эжекторы SEM-C

Скорость вакуумирования от 338 л/мин до 673 л/мин

### Время вакуумирования для различных уровней вакуума [с/л]

	50	100	200	300	400	500	600	700	800
SEM-C 25	0.03	0.06	0.08	0.13	0.26	0.42	0.66	1.18	3.44
SEM-C 50	0.02	0.05	0.06	0.09	0.13	0.19	0.32	0.64	1.93
SEM-C 100	0.03	0.05	0.06	0.08	0.13	0.17	0.23	0.40	1.34

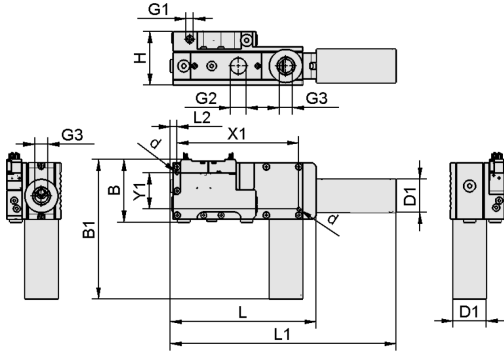
### Скорость вакуумирования при различных степенях вакуумирования [л/мин]

	0	50	100	200	300	400	500	600	700	800
SEM-C 25	338.00	263.00	199.00	104.00	66.00	47.00	34.00	24.00	16.00	11.00
SEM-C 50	554.00	460.00	349.00	195.00	123.00	87.00	63.00	41.00	21.00	8.00
SEM-C 100	673.00	580.00	471.00	289.00	205.00	164.00	127.00	75.00	20.00	7.00

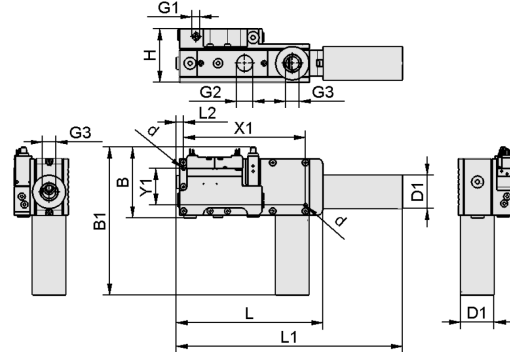
# Компактные эжекторы SEM-C

Скорость вакуумирования от 338 л/мин до 673 л/мин

## Конструктивные данные Компактные эжекторы SEM-C



SEM-C SD NO/NC AS



SEM-C SD NO/NC AS VD



## Компактные эжекторы SEM-C

Скорость вакуумирования от 338 л/мин до 673 л/мин

### Конструктивные данные Компактные эжекторы SEM-C

Тип	B [mm]	B1 [mm]	d [mm]	D1 [mm]	G1	G2	G3	H [mm]	L [mm]	L1 [mm]	L2 [mm]	X1 [mm]	Y1 [mm]
SEM-C 25 SDA NC AS	95	170	5.5	40	G1/4"-F	G1/2"-F	G1/2"-F	70	200	280	11	183	55
SEM-C 25 SDA NO AS	95	170	5.5	40	G1/4"-F	G1/2"-F	G1/2"-F	70	200	280	11	183	55
SEM-C 25 SDA NC AS VD	117	192	5.5	40	G1/4"-F	G1/2"-F	G1/2"-F	70	200	280	11	183	55
SEM-C 25 SDA NO AS VD	117	192	5.5	40	G1/4"-F	G1/2"-F	G1/2"-F	70	200	280	11	183	55
SEM-C 50 SDA NC AS	95	210	5.5	50	G1/4"-F	G3/4"-F	G3/4"-F	80	220	340	11	183	55
SEM-C 50 SDA NO AS	95	210	5.5	50	G1/4"-F	G3/4"-F	G3/4"-F	80	220	340	11	183	55
SEM-C 50 SDA NC AS VD	117	232	5.5	50	G1/4"-F	G3/4"-F	G3/4"-F	80	220	340	11	183	55
SEM-C 50 SDA NO AS VD	117	232	5.5	50	G1/4"-F	G3/4"-F	G3/4"-F	80	220	340	11	183	55
SEM-C 100 SDA NC AS	95	210	5.5	50	G1/4"-F	G1"-F	G3/4"-F	90	220	340	11	183	55
SEM-C 100 SDA NO AS	95	210	5.5	50	G1/4"-F	G1"-F	G3/4"-F	90	220	340	11	183	55
SEM-C 100 SDA NC AS VD	117	232	5.5	50	G1/4"-F	G1"-F	G3/4"-F	90	220	340	11	183	55
SEM-C 100 SDA NO AS VD	117	232	5.5	50	G1/4"-F	G1"-F	G3/4"-F	90	220	340	11	183	55

### Презентация продуктов мультимедиа

Средний

How-to-Video 03

Ссылка

<https://vimeo.com/147436675>